

深圳市色彩光电有限公司
Shenzhen LED Color Co.,LTD

地址：广东省深圳市光明区公明镇长圳社区悦群路大东明科技园 4、5 楼

电话：+86-0755-27350605 传真：+86-0755-23245913 网址：www.color-led.com

产品规格书

产品型号： LC8812B-3210

产品描述： 3210SMD 型 0.2 瓦特智能外控光源

送样日期： 2020-9-1

文件编号： SPC-TOP-A/20701

版本号： A/20



客户审核			色彩光电		
核准	确认	制作	核准	确认	制作
			赵民民	赵民民	程鹏
<input type="checkbox"/> 接受		<input type="checkbox"/> 不接受	日期：2020-9-1		

深圳市色彩光电有限公司

Shenzhen LED Color Co.,LTD

1. 产品概述:

LC8812B-3210 是一个集控制电路与发光电路于一体的智能外控 LED 光源，其外型与一个 3210LED 灯珠相同，每个 LED 光源为一个像素点，LED 光源内部包含了智能数字接口数据锁存信号电路，电源稳压电路，内置恒流电路，数据再生电路，高精度 RC 振荡器，输出驱动采用专利 PWM 技术，有效保证了像素点内光的颜色一致性。

数据协议采用单极性归零码的通讯方式，LED 光源在上电以后，DIN 端接收外部信号数据，数据再生电路自动将级联输出数据整形转发，保证数据串联传输过程中不衰减，正常发送。

LC8812B-3210 具有低电压驱动，环保节能，亮度高，散射角度大，一致性好，超长寿命等优点，将控制电路集成于 LED 光源内部，使应用电路设计变得更加简便，原件少，体积小，美观，安装更简便。

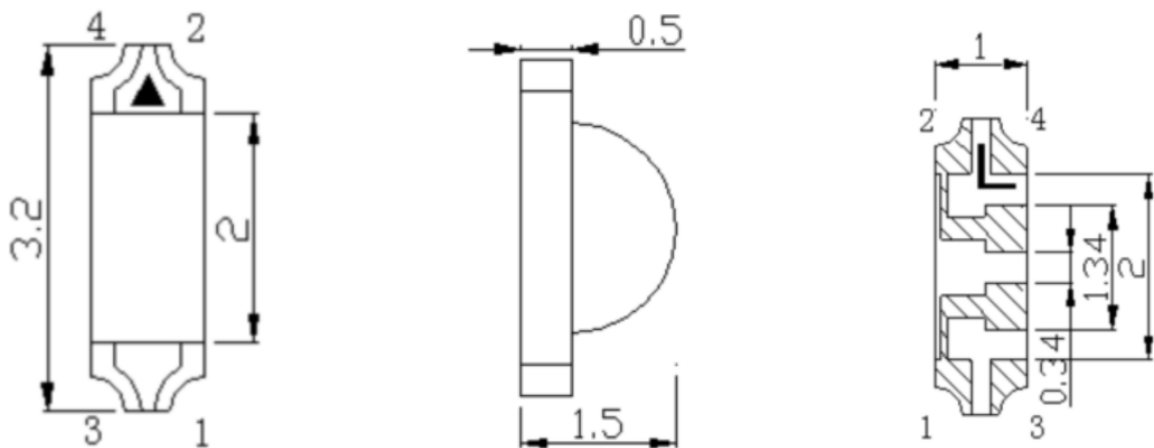
2. 主要应用领域:

LED 全彩发光字灯串、LED 全彩软硬灯条、LED 点光源，LED 像素屏，LED 异形屏、LED 全彩模组，车灯、鞋灯、玩具、音响、家电、以及各种电子产品。

3. 特点:

- Smart SMD 内部集成高质量外控单线串行级联恒流 IC。
- 控制电路与芯片集成在 SMD 元器件中，构成一个完整的外控像素点，颜色，色温，效果均匀且一致性高，默认输出恒流值 OUTR/OUTG/OUTB 为 12MA。
- 内置数据整形电路，任何一个像素点收到信号后经过波形整形再输出，保证信号波形畸变不会累加，数据整形：接受完本单元数据自动将后续数据整形输出。
- 内置上电复位和掉电复位电路，上电不亮灯。
- 单线数据传输，可无限级联，数据发送速率 800Kbps 同步刷新
- 灰度调节电路（256 级灰度可调）。
- 垂直型 SMD 表面贴封装，适用于所有的 SMT 组装和焊接工艺。
- 防潮等级:LEVEL5a。
- CE, RoHS 认证。

4. 封装尺寸图:

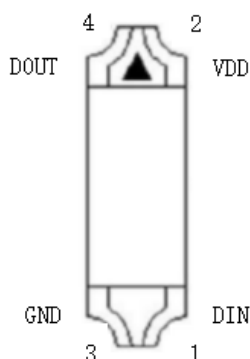


备注：所有尺寸标注单位为毫米公差为±0.15 毫米，除特别标注外。

深圳市色彩光电有限公司

Shenzhen LED Color Co.,LTD

5. 引脚图及功能描述:



序号	符号	引脚	功能描述
1	DIN	主数据输入	控制数据信号输入脚
2	VDD	供电电源正端	电源正极
3	GND	地线或电源负端	电源负极
4	DOUT	主数据输出	控制数据信号输出脚

6. RGB 芯片特性参数 Ta=25℃:

颜色	波长 (nm)	发光强度 (mcd)	光通量 (LM)
红色 (Red)	620-630	400-800	1.2-2.0
绿色 (Green)	520-535	1000-1800	3.0-5.0
蓝色 (Blue)	460-475	300-500	0.5-1.2

7. 电气参数 (极限参数, 若无特别说明, Ta=25℃):

参数	符号	范围	单位
电压	V _{DD}	+3.0~+5.5	V
逻辑输入电压	V _I	-0.4~V _{DD} +0.4	V
工作温度	T _{opt}	-40~+85	℃
储存温度	T _{stg}	-50~+85	℃
ESD 耐压 (设备模式)	V _{ESD}	200	V
ESD 耐压 (人体模式)	V _{ESD}	4000	V

深圳市色彩光电有限公司

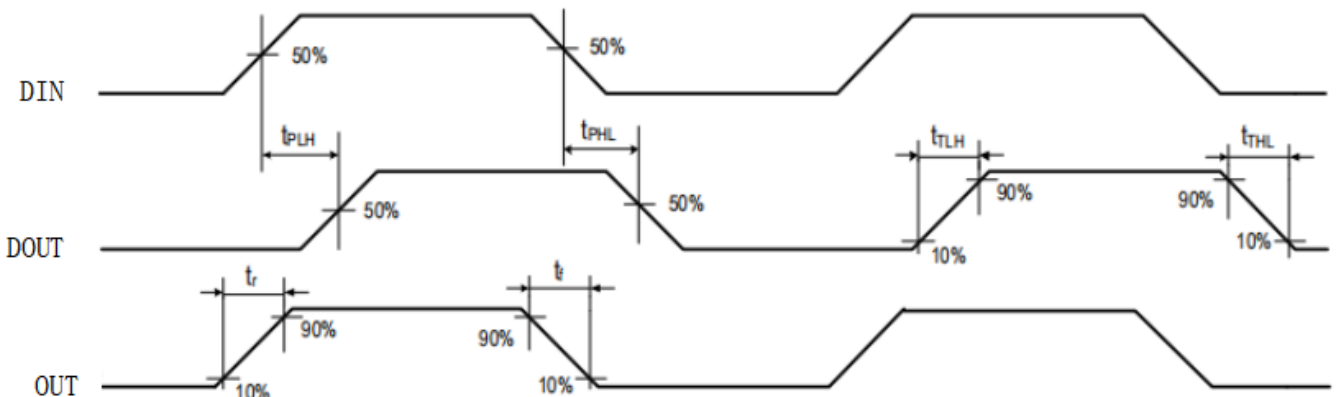
Shenzhen LED Color Co.,LTD

8. 电气特性（如无特殊说明，VDD=5V、Ta=25℃）：

参数	符号	最小值	典型值	最大值	单位	测试条件
芯片内部电源电压	V _{DD}	-	5.0	-	V	--
R/G/B/端口耐压	V _{DS, MAX}	-	-	26	V	--
静态电流	I _{DD}	-	0.5	-	mA	V _{DD} =4.5V, I _{OUT} ” OFF”
DOUT 输出电流	I _{OH}	-	-40	-	mA	DOUT 输出高, 串接 10Ω 电阻至 GND
DOUT 灌电流	I _{OL}	-	40	-	mA	DOUT 输出低, 电源对 DOUT 灌电流
信号输入翻转阈值	V _{IH}	0.7*V _{DD}	-	-	V	DIN 输入高电平
	V _{IL}	-	-	0.3*V _{DD}	V	DIN 输入低电平
OUT R/G/B 恒流拐点电压	V _{DS_S}	-	0.7	-	V	I _{OUT} = 12mA
OUT R/G/B 输出电流变化量	%VS. V _{DS}	-	0.5	-	%	I _{OUT} =12mA, V _{DS} =1.0~3.0V
	%VS. V _{DD}	-	0.5	-	%	I _{OUT} =12mA, V _{DD} = 4.5~5.5V
	%VS. T _A	-	4.0	-	%	I _{OUT} =12mA, T _A =-40~+85℃
OUT R/G/B 端口漏电流	I _{leak}	-	-	1	uA	V _{DS} =15V, I _{OUT} ” OFF”
PWM 频率	f _{PWM}	-	1.2	-	KHZ	--

9. 动态参数（若无特殊说明，VDD=5.0V，Ta=25℃）：

参数	符号	最小值	典型值	最大值	单位	测试条件
数据传输速率	f _{DIN}	-	800	-	KHz	参照 LC8812B 数据通信图协议
DOUT 传输延迟	t _{PLH}	-	80	-	ns	DOUT 端口对地负载电容 C=30pF
	t _{PHL}	-	80	-	ns	
I _{OUT} 上升时间	t _r	-	50	-	ns	I _{OUT} R/G/B=12mA, OUT R/G/B 端口串接 200Ω 电阻至 VDD, 对地负载电容 15pF
	t _f	-	100	-	ns	



深圳市色彩光电有限公司

Shenzhen LED Color Co.,LTD

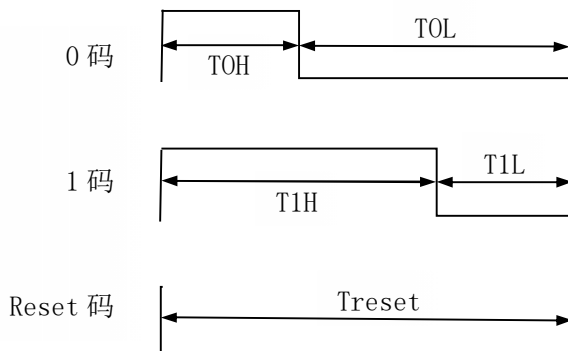
10. 数据传输时间 (TH+TL=1.25μs±600ns) :

名称	描述	最小值	典型值	最大值	容许误差	单位
TOH	0 码, 高电平时间	-	0.3	-	±0.15	US
T1H	1 码, 高电平时间	-	0.6	-	±0.15	US
TOL	0 码, 低电平时间	-	0.9	-	±0.15	US
T1L	1 码, 低电平时间	-	0.6	-	±0.15	US
TRST	Reset 码, 低电平时间	-	80	-	-	US

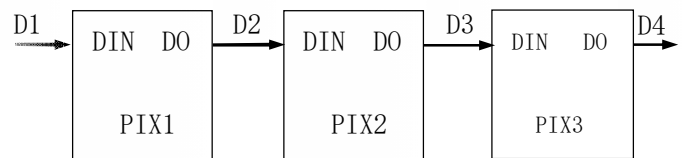
11. 编码时序图:

该芯片协议采用的是单极性归零码, 每一个码元都必须有低电平。本协议的每个码元起始为高电平, 高电平时间宽度决定“0”码或者“1”码。

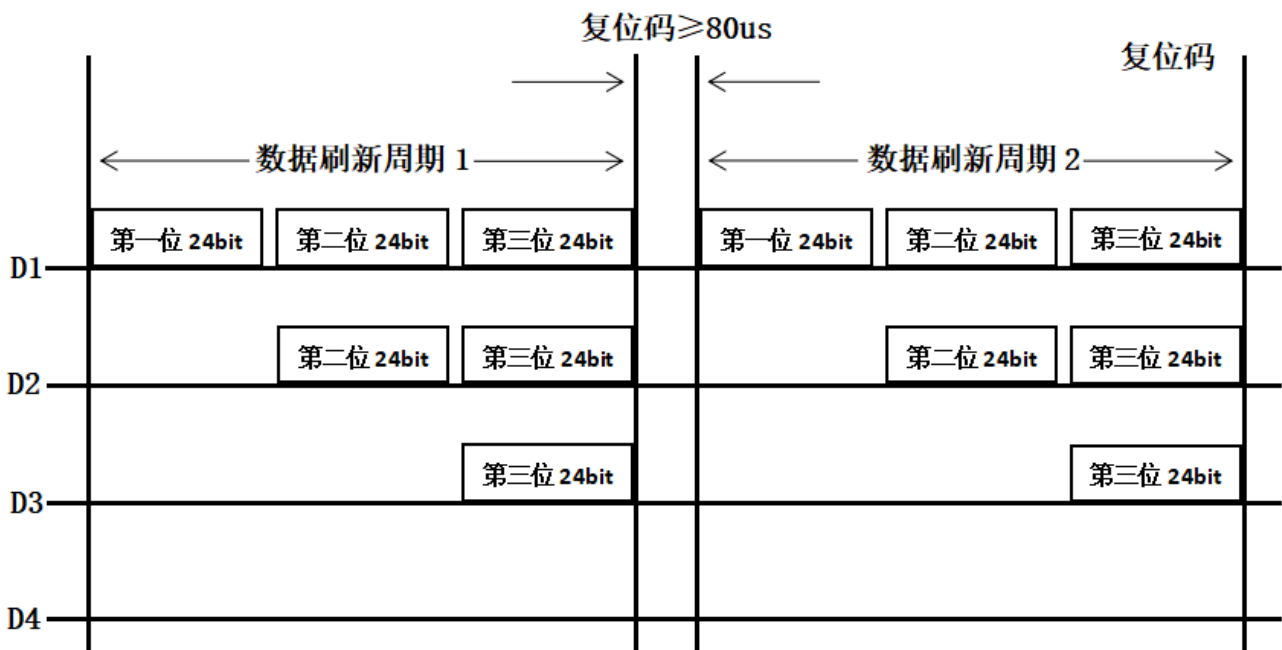
输入码型:



连接方式:



12. 数据传输方式 (Ta=25°C) :



注: 其中 D1 为 MCU 端发送的数据, D2、D3、D4、为级联电路自动整形转发的数据。

深圳市色彩光电有限公司

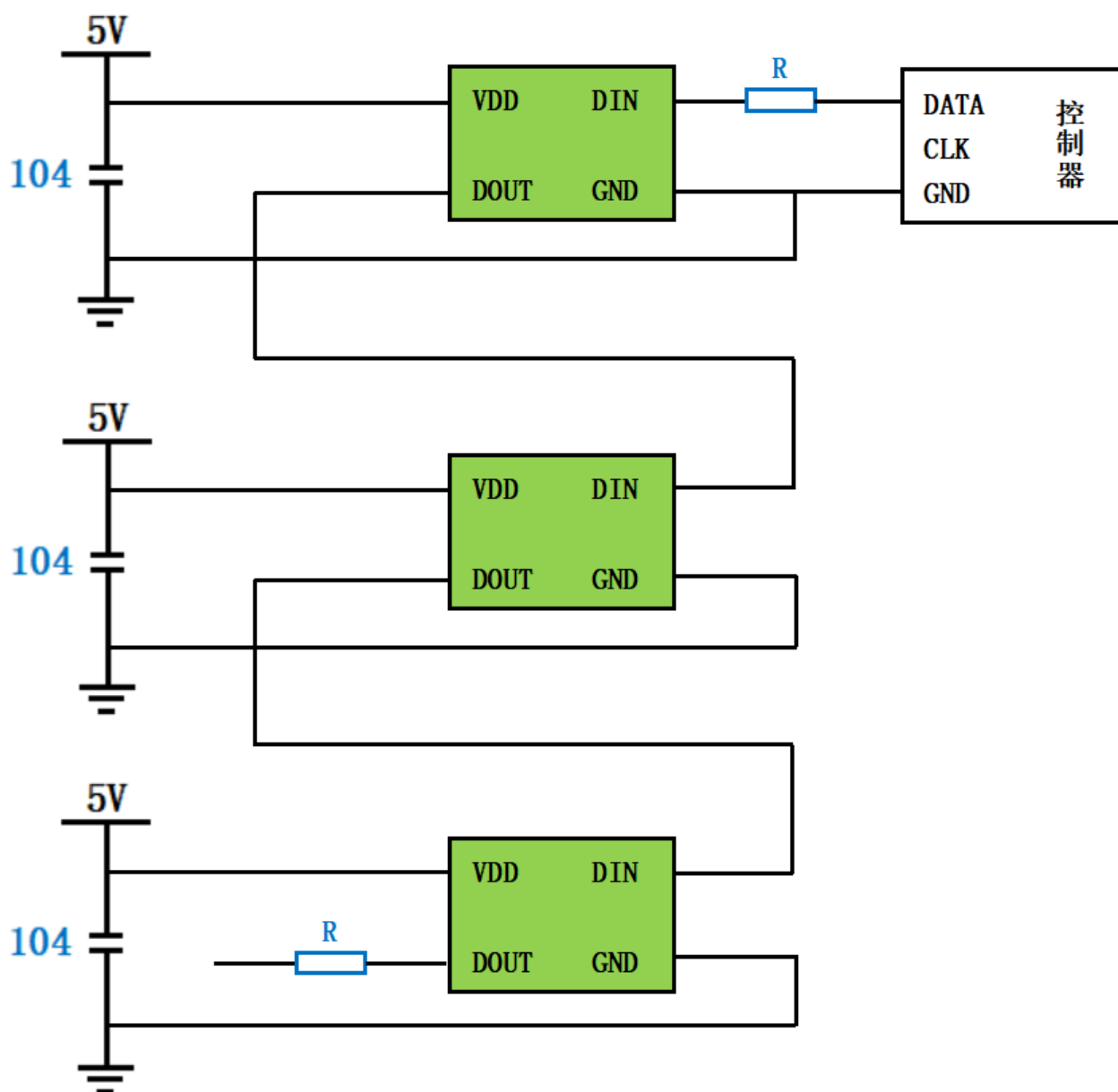
Shenzhen LED Color Co.,LTD

13. 数据结构 (Ta=25℃) :

G7	G6	G5	G4	G3	G2	G1	G0	R7	R6	R5	R4
R3	R2	R1	R0	B7	B6	B5	B4	B3	B2	B1	B0

注：高位先发，按照 GRB 的顺序发送数据 (G7 → G6 →……B0)

14. 典型应用电路：



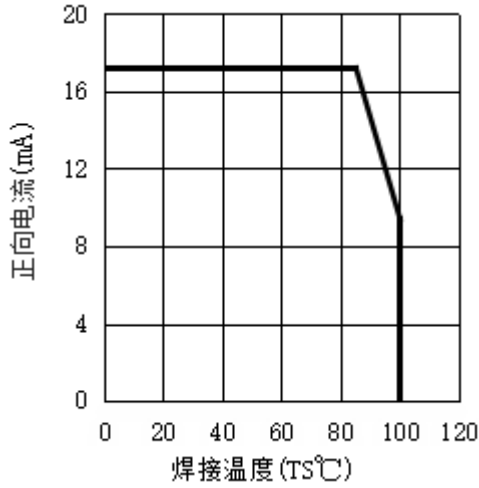
产品的信号输入及输出端必要时需串接保护电阻 R 的大小取决于级联灯珠的数量，级联数量越多，则 R 越小，一般建议在 27-51 欧之间取值，通常建议取值在 33 欧左右。

深圳市色彩光电有限公司

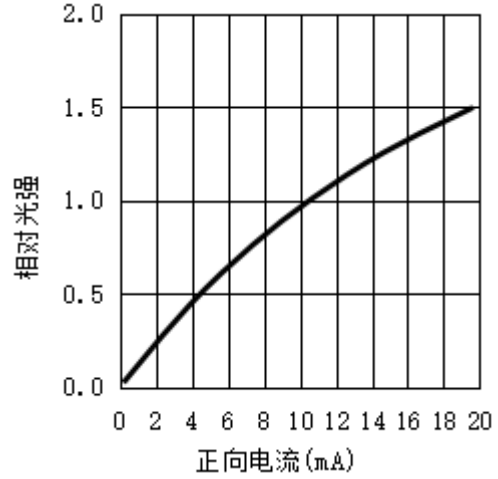
Shenzhen LED Color Co.,LTD

15. 典型光学特性曲线:

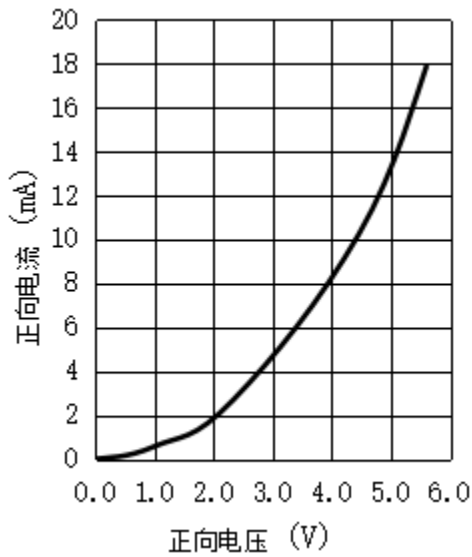
焊接温度与正向电流特性曲线



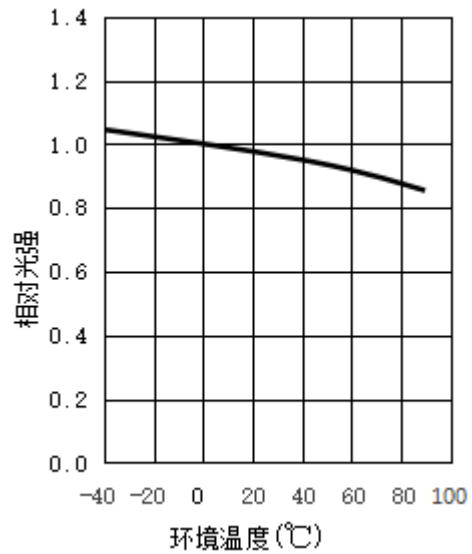
正向电流与相对光强特性曲线



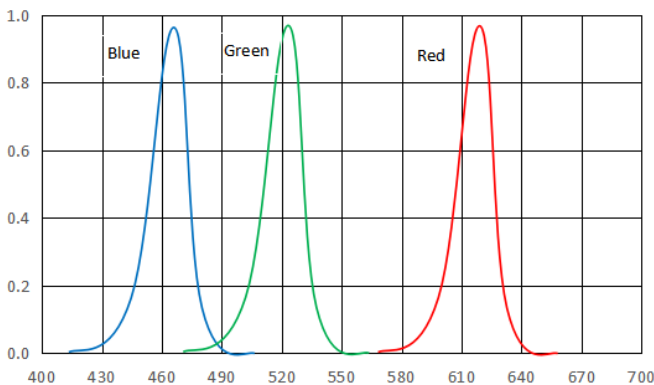
正向电压与正向电流特性曲线



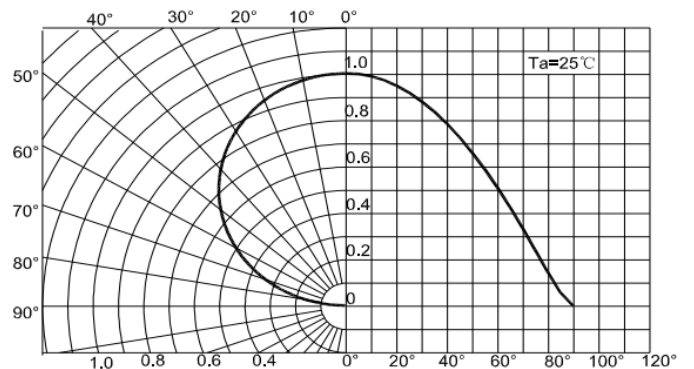
环境温度与相对光强特性曲线



相对光谱分布图



辐射图特性曲线



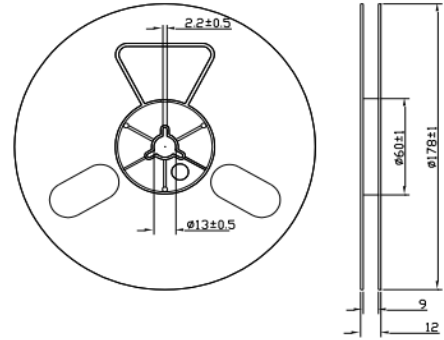
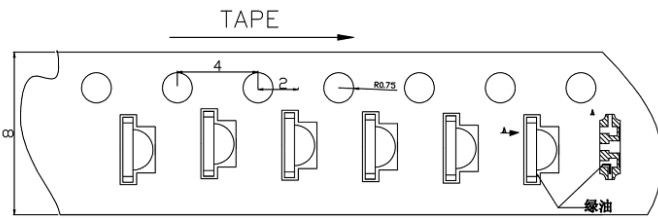
深圳市色彩光电有限公司

Shenzhen LED Color Co.,LTD

16. 包装规格:

载带规格 (单位: mm)

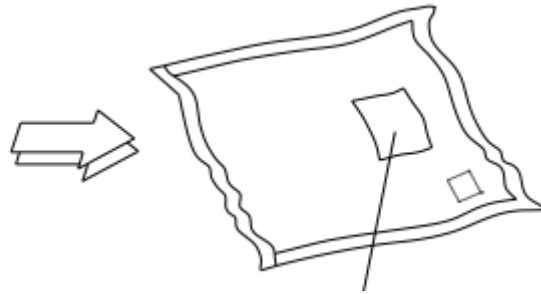
卷轴尺寸:



防潮带包装:



贴标签位

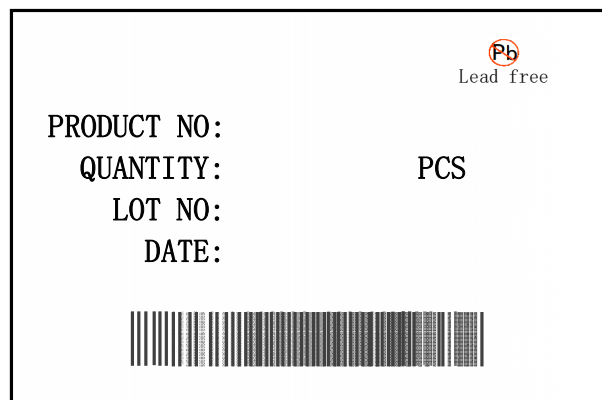


贴标签位

注: 标注公差为±0.1mm, 单位: mm

标签描述:

PRODUCT NO: 产品型号
 QUANTITY: 包装数量
 LOT NO: 指令单号
 DATE: 生产日期



标签示意图

注明: SMD3210 系列包装标准 3000PCS/包, 特别要求除外

深圳市色彩光电有限公司

Shenzhen LED Color Co.,LTD

SMD 型 LED 使用注意事项

感谢您使用深圳市色彩光电有限公司的系列 LED 产品，为增进您对我公司产品特性的了解，也为方便您快速掌握产品的基本操作，为尽量减少或避免因人为等因素造成不必要的产品损坏，使其能够更好的为您的生产服务，特针对使用过程中的一些规范使用作相应说明，同时即使是同一规格 LED，在实际应用领域其可靠性与设计水平，作业方式，使用条件均相关，本使用说明不能涵盖客户使用过程中可能碰到的所有问题，由此带来的不便，敬请谅解！

1.1. 通常 LED 也象其它的电子元件一样有着相同的使用方法，为一让客户更好地使用色彩光电的 LED 产品，请参看下面的 LED 保护预防措施。

1.2. 运输及储存

Smart LED 采用防潮防静电铝箔袋包装，运输过程中避免挤压或刺穿包装袋，并做好必要的防静电防护措施，产品生产前，发现漏气及破损，请停止直接使用，并做必要的高温除湿后使用，产品在换料，贴装，成品出货，安装过程中，应注意防止外力碰撞挤压 LED，造成外力损伤 LED 灯珠失效。

如生产前，已发现铝箔袋，拆封，破损，漏气请及时退回原厂重新除湿检测，绝不能上线使用。

Smart LED 属于湿敏元件，将 LED 包装在铝箔袋中是为了避免 LED 在运输和储存时吸收湿气，在包装袋中放有干燥剂，以吸收湿气，如果 LED 吸收了湿气，在 LED 过回流焊时，湿气就会膨胀，使胶体与支架脱离，或损害键合金丝，造成产品失效，由于这个原因，真空防潮包装是为了使包装袋内避免有湿气，此款产品防潮等级为 LEVEL5a。表一：IPC/JEDEC J-STD-020 规定的材料防潮等级 (MSL) 定义

防潮等级	包装拆封后车间寿命	
	时间	条件
LEVEL1	无限制	$\leq 30^{\circ}\text{C}/85\% \text{ RH}$
LEVEL2	1 年	$\leq 30^{\circ}\text{C}/60\% \text{ RH}$
LEVEL2a	4 周	$\leq 30^{\circ}\text{C}/60\% \text{ RH}$
LEVEL3	168 小时	$\leq 30^{\circ}\text{C}/60\% \text{ RH}$
LEVEL4	72 小时	$\leq 30^{\circ}\text{C}/60\% \text{ RH}$
LEVEL5	48 小时	$\leq 30^{\circ}\text{C}/60\% \text{ RH}$
LEVEL5a	24 小时	$\leq 30^{\circ}\text{C}/60\% \text{ RH}$
LEVEL6	取出即用	$\leq 30^{\circ}\text{C}/60\% \text{ RH}$

1.3. 开封前储存

为避免有吸湿受潮引发的可靠性失效问题，需做好 LED 产品生产前储存与防潮措施，如果防潮袋没有打开，Smart SMD 元件的保存时间为 $\leq 30^{\circ}\text{C}/60\% \text{ RH}$ 下 2 个月内，（以标签日期为准，真空包装无漏气情况使用，针对不同防潮等级材料或者包装储存的时间，有一定的差异，具体保存时间以规格书或者包装袋提示为准），建议在未使用前不要随意打开真空包装袋。

1.4. SMT 生产中管控

打开包装袋后材料严格按照控制在表一所规定的最大湿度及操作时间允许范围内，只要材料暴露在表一所述的环境中，贵需累计在车间使用，打开包装袋后并贴在 PCB 上的材料，应在 1H 内完成焊接工作，不建议将材料贴在 PCB 上，长时间呆置在车间内不进行 SMT 过炉作业，以免材料吸收锡膏内水分造成不良隐患。

1.5. 未使用完的材料防潮保存

如一卷灯珠材料未一次性用完，且车间温湿度在限定之条件 ($\leq 30^{\circ}\text{C}/60\% \text{ RH}$) 内，元件在空气中暴露时间未超出 2H，则余下材料应放入干燥剂一起进行抽真空密封保存，否则，材料必须低湿烘烤除湿，除湿后的材料重新包装可重新开始计算时间。

深圳市色彩光电有限公司

Shenzhen LED Color Co.,LTD

1.6. 已完成装配的灯珠元件进行防潮管控

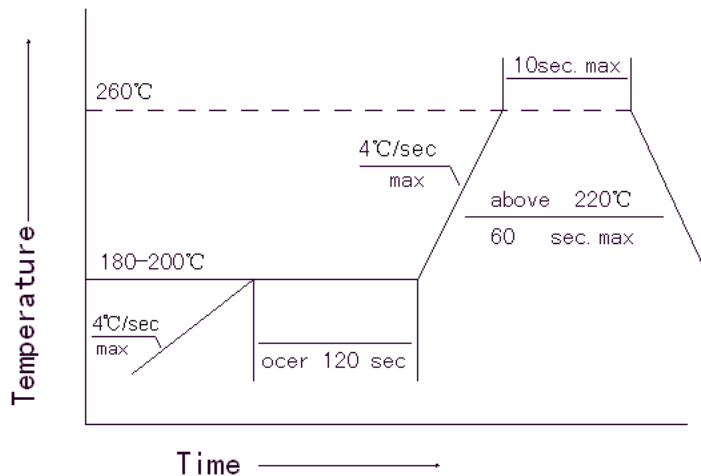
对需要进行二次 SMT 工艺或高温的产品，在完成一次焊接后将会进行二次焊接前，亦应做好必要的防潮处理，暴露在 ($\cong 30^{\circ}\text{C}/60\%\text{RH}$) 条件下，最长不能超过 **2H**，若二次高温生产相隔时间较长，则一次焊接后的材料必需进行必要的除湿工作（在 $70^{\circ}\text{C} \pm 5^{\circ}\text{C}$ 的烤箱中烘烤不少于 12 小时），然后抽真空密封保存，或者先将产品储存在干燥箱恒温恒湿箱内，二次高温生产前，再做进行除湿工作（在 $70^{\circ}\text{C} \pm 5^{\circ}\text{C}$ 的烤箱中烘烤不少于 12 小时），以确保产品在过高温工艺前不受潮，低湿烘烤条件： $70^{\circ}\text{C} \pm 5^{\circ}\text{C}$ 烘烤不小于 12 小时 高温烘烤条件： $130^{\circ}\text{C} \pm 5^{\circ}\text{C}$ 烘烤 5 小时，回流焊正常作业累计不超过 3 次，

对挤出工艺或者高温防护处理的产品，建议产品做防护工艺前，做好必要的除湿工作，在 $130^{\circ}\text{C} \pm 5^{\circ}\text{C}$ 的烤箱中烘烤 5 小时，以剔除产品在检测，老化，运输过程中暴露在空气中吸收的湿气，以避免产品在做防护处理后，包在材料表面的湿气会慢慢侵入材料，造成产品失效，

1.7. 回流焊焊接

经色彩光电采用下面所列参数检测证明，表面贴装型 LED 符合 JEDEC J-STD-020C 标准。作为一般指导原则，色彩光电建议客户遵循所用焊锡膏制造商推荐使用的焊接温度曲线。

请注意此一般指导原则可能并不适用于所有 PCB 设计和回流焊设备的配置



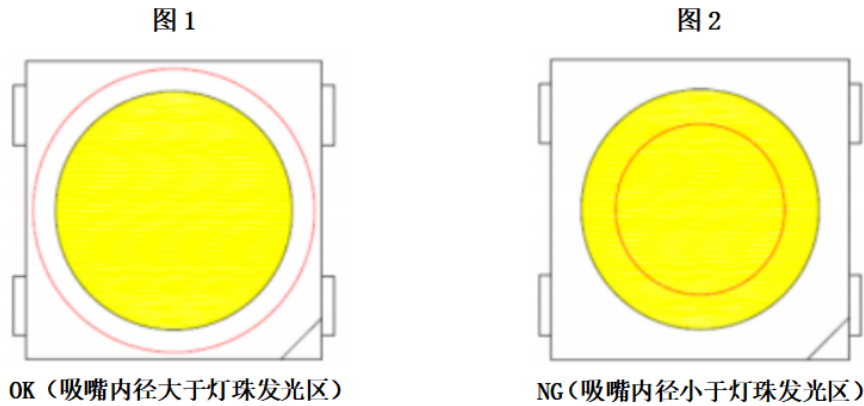
温度曲线特点	含铅焊料	无铅焊料
平均升温速度 (Ts max 至 Tp)	最高 3°C/秒	最高 3°C/秒
预热: 最低温度 (Ts min)	100°C	150°C
预热: 最高温度 (Ts max)	150°C	200°C
预热: 时间 (ts min 至 ts max)	60-120 秒	60-180 秒
维持高温温度的时间: 温度 (TL)	183 °C	217 °C
维持高温温度的时间: 时间 (t L)	60-150 秒	60-150 秒
峰值/分类温度 (T P)	215 °C	240 °C
在实际峰值温度 (tp)5°C 内的时间	<10 秒	<10 秒
降温速度	最高 6°C/秒	最高 6°C/秒
25 °C 升至峰值温度所需时间	最多 6 分钟	最多 6 分

注：所有温度是指在封装本体上表面测得的温度，当焊接时，不要在材料受热时用力压胶体表面，

深圳市色彩光电有限公司

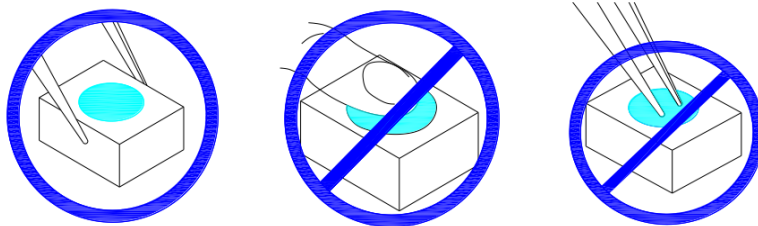
Shenzhen LED Color Co.,LTD

1.8. SMT 吸嘴要求：（红色圆圈指吸嘴内径如图 1、图 2）



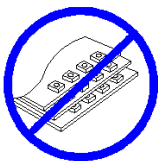
为防止气压泄露，SMD 吸咀外径不可以超过 LED 尺寸，吸咀内径尺寸应尽可能大，吸咀顶端材质建议采用柔软材料以防在吸取期间刮伤或损毁 LED 胶体表面，元件的尺寸必须在取放机里准确。

1.9. 材料取拿方式：用镊子夹取材料，不可按压胶体或尖锐物体碰刺胶体，材料不可堆叠放置，

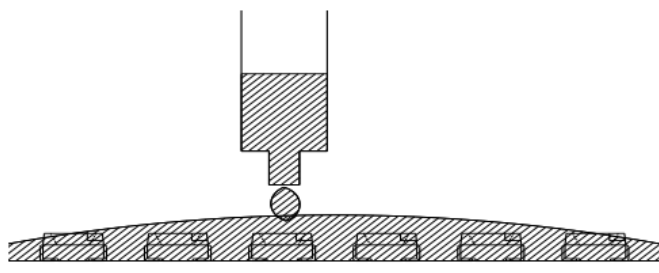


不可将产品堆积在一起，它可能会损坏内部电路

不可用在 PH<7 的酸性场所



2.0. 当我们需要使用外封胶涂抹 LED 产品时，应确保外封胶与 LED 封装胶水相匹配，因为大多数 LED 的封装胶水为硅胶及环氧胶，它有较强的氧化性和较强的吸湿性，必须防止外封材质进入 LED 内部以造成 LED 的损伤，单一的溴元素含量要求小于 900PPM，单氯元素含量要求小于 900PPM，在涂抹 LED 产品时要求外封胶溴元素与氯元素总含量必须小于 1500PPM。



深圳市色彩光电有限公司

Shenzhen LED Color Co.,LTD

2.1. 焊接

手工焊接，建议使用功率不超过 60W 的电烙铁，控制电烙铁温度不超过 350℃，每次焊接时电烙铁在支架引脚上停留不超过 3 秒，如需要反复焊接时，间隔停留时间不少于 3 秒，避免长时间高温对 LED 造成损伤，焊接过程中，请勿触摸或挤压 LED 灯珠的表面，避免对 LED 内部造成损伤，同时请注意避免电烙铁对 LED 表面胶体及 PPA 的烫伤及其它损伤。

2.2. 热量设计要求

对于 LED 产品，散热方面的设计是很重要的，在设计产品时请考虑 LED 所产生的热量，PCB 板的热阻，LED 排布的密度，以及输入的电功率都会使温度增加。

为避免出现过多热量的产生，须保证 LED 运行时要在产品规格书中所要求的最大规格范围之内，在设定 LED 的驱动功率时，应考虑到最高的环境温度。

产品最高工作温度度不易超过 50° C（即≤50° C, 指灯珠脚位 GND 处的工作温度）。

2.3. IC 器件防静电及电涌防护

静电和电涌会伤害到 IC 器件的 LED 产品，因此，必须做好相应的防护措施，

IC 器件的信号输入输出端口串接防护电阻以防电涌或静电冲击端口造成产品失效，

为保护好 IC 器件的 LED 产品，无论什么时间与场合，只要接触到 LED 时，需要穿带防静电手环，及防静电手套，所有的设备和仪器设备均须接地，

建议每一种产品在出货前检验时，都应有相关电性测试，以挑选出因静电而产生的不良品，在电路设计时，应考虑消除电涌对 LED 危害的可能性。

2.4. 特别申明

1. 如果超出规格书以外而进行使用时，出任何问题我司将不承担责任。

2. LED 可以发出很强的足以伤害到眼睛的光，要注意预防，不可过长时间用肉眼直视 LED 的灯光。

3. 在大量使用之前，应与我司相关人员交流，了解更详细的规格要求。

4. LED 产品形状和规格如有改变，请恕不能及时相告。